

Модель	LED ДПБ ALFA 18W	LED ДПБ DELTA 15W
Номиналды қуаты, Вт	18	15
Жарық ағыны, Лм	1350	1125
Түс температурасы, К	4000 / 6500	
Жарық көзі, жарық диодтары	SANAN	
Түс беру индексі, Ra	70	
Жарық тарату бұрышы, гр°	120	
Қуат коэффициенті	0,9	
Қорғау дәрежесі	IP65	
Қорғаныс санаты	II	
Климаттық орындау	У 3	
Жұмыс температурасының диапазоны, °С	-20°...+50°	
Габариттік өлшемдері ØxВ / ДxШxВ, мм	220x65	215x125x59
Пульсация коэффициенті	5%-дан артық емес	
Қызмет мерзімі, сағат	30000	
Корпус түсі	Сур	
Корпус материалы	Полипропилен	
Рефлектор	Жылтыр түсті поликарбонат	
Кіріс кернеуі, В	220	
Жұмыс кернеуінің диапазоны, В	180-260	

**ТЕХНИЧЕСКИЙ ПАСПОРТ
И РУКОВОДСТВО ПО ЭКСПЛУАТАЦИИ**
Назначение:

Светодиодный накладной светильник **LED ДПБ ALFA / DELTA** прекрасно подходит для освещения в сфере ЖКХ, помещений общественного пользования и технических помещений. Светильник может устанавливаться как на стену, так и на потолок. В рассеивателе светильника ALFA / DELTA применен акриловый полимер, что позволяет достичь прочности, легкости и мягкого рассеянного освещения. Светильник может использоваться в помещении с повышенной влажностью и запыленностью. Светильник ALFA / DELTA достаточно прочный, обладает противоударными свойствами.

Комплектация:

1. Светодиодный светильник LED ДПБ ALFA / DELTA, шт. 1
2. Винт монтажный, шт. 2
3. Заглушка для фиксирующего отверстия, шт. 2
4. Технический паспорт и руководство по эксплуатации, шт. 1
5. Упаковочная коробка, шт. 1

Требования по технике безопасности:

1. Монтаж, устранение неисправностей и чистка светильника производится только при отключенном электропитании квалифицированным специалистом.
2. Использование светильника допускается только при указанном в инструкции по эксплуатации напряжении сети.
3. **ЗАПРЕЩАЕТСЯ:**
 - Устанавливать светильник вблизи горючих, легковоспламеняющихся предметов и химически активных элементов.
 - Установка светильника на такие материалы как шпон и материалы на основе древесины толщиной менее 2мм.
 - Эксплуатация светильника с поврежденной изоляцией провода и мест его соединений.
 - Эксплуатация светильника с поврежденным корпусом или защитным рефлектором.
 - Подключение через светорегулятор (диммер).
4. Светильник ремонту не подлежит. При возникновении неисправности в гарантийный срок, принести на замену продавцу по истечении гарантийного срока светильник утилизировать.

Подготовка светильника к работе, установка, правила эксплуатации:

1. Распакуйте светильник, убедитесь в его целостности и комплектации.
2. Установите светильник на плоскую поверхность при помощи двух винтов. (Рис. 1)
3. Подключите светильник к сети 220 В, соединив сетевые провода с соответствующими выводами светильника, провод коричневым – L (фаза), синий – N (нейтраль),
4. В процессе эксплуатации светильника, рекомендуется проводить профилактический осмотр целостности корпуса светильника, электропроводки и мест его соединений, не реже двух раз в год.
5. При установке светильника в среде с повышенной влажностью, подключение к сети питания производится только через распределительную коробку или с помощью кабельной муфты с защитой не менее IP65.

Условия транспортировки и хранения:

1. Транспортирование допускается любым видом крытого транспорта, обеспечивающего защиту упакованной продукции от механических повреждений, непосредственного воздействия атмосферных осадков и ударных нагрузок в соответствии с правилами перевозок грузов, действующих на транспорт данного вида.
2. Хранение осуществляется в упаковке изготовителя в закрытых помещениях с естественной вентиляцией при температуре от -50°С до +50°С и относительной влажности не более 98% при 35°С.

Утилизация:

Изделие не содержит дорогостоящих или токсичных материалов, требующих специальной утилизации. Утилизацию проводят обычным способом.

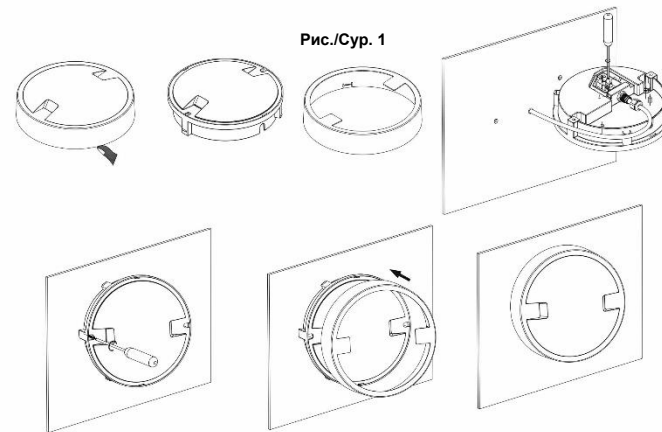
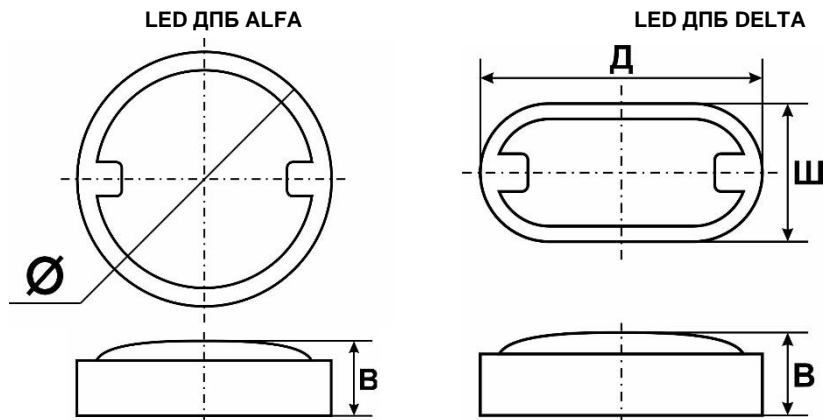
Кепілдік міндеттемелер:

1. Кепілдік мерзімі-пайдалану ережелерін сақтаған жағдайда 1 жыл.
2. Кепілдік міндеттемелер жарықшам сатылған сәттен бастап күшіне енеді.
3. Бұйымды дұрыс тасымалдамағаны, дұрыс сақтамағаны, монтаждамағаны және дұрыс пайдаланбағаны үшін сатушы ұйым жауапты болмайды.
4. Партия нөмірі, сату күні, сатушы ұйымның мөртабаны, сатушы мен сатып алушының жеткізушінің құжаттарында қолы болмаған кезде кепілдік мерзімі бұйым дайындалған күннен бастап есептеледі.
5. Кепілдік мына төмендегілердің нәтижесінде зақымдалған жарықшамға қолданылмайды:
 - Механикалық әсер ету және өзге де зақымдану.
 - Механикалық зақымдануларға кинетикалық энергия әсерінен жарықшам (корпус, шашыратқыш, шағылыстырғыш, қоректендіру сымы) тұтастығының бұзылуы жатады.
 - Сұйықтықтармен жанасу (жарықшамның істен шығуы немесе желілік сымның ақауы нәтижесінде, корпус ішінде ылғалдың болуына байланысты), сатушы ұйым маманының қарауы нәтижелері немесе бөгде сараптамалық қорытынды негізінде.
6. Жарықшамды өздiгiнен ашып тастаған жағдайда кепiлдiк өз күшiн жояды.
7. Жарықшамды пайдалану барысында жарықдиодтардың табиғи тозуына байланысты 2 жыл ішінде 20% - дан аспайтын жарық ағыны төмендейді, бұл кепілдік жағдай болып саналмайды.

Гарантийный талон / Кепілдік талоны

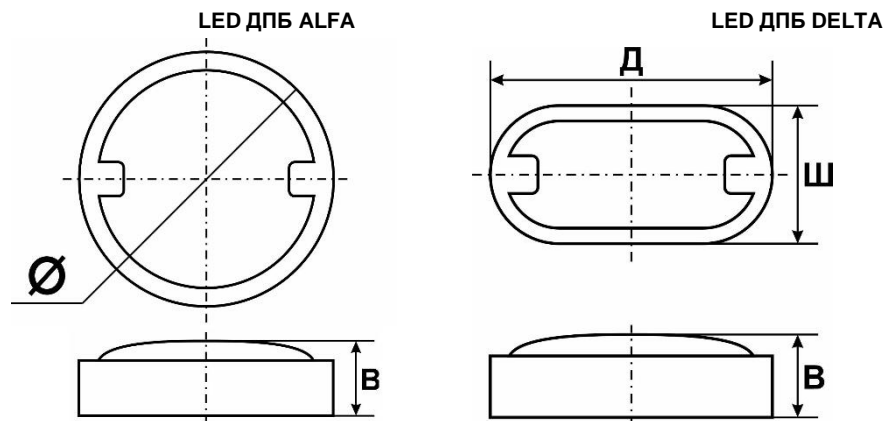
Гарантийный талон действителен только при заполнении всех данных / Кепілдік талоны барлық деректерді толтырған кезде ғана жарамды

Номер партии / Топтаманың нөмірі (смотреть на корпусе светильника)/(жарықшамның корпусынан қарау)	
Дата продажи / Сату күні (дд/мм/гггг) / (кк/аа/жжжж)	
Адрес продавца / Сатушының мекен-жайы (юр. адрес/ телефон) / (заңды мекен-жайы / телефоны)	
Печать продавца / Сатушының мөрі (подпись/ печать продавца) / (сатушының қолы/ мөрі)	
Покупатель/ Сатып алушы (ФИО/ подпись) / (Аты-жөні / қолы)	



Технические характеристики:

Модель	LED ДПБ ALFA 18W	LED ДПБ DELTA 15W
Номинальная мощность, Вт	18	15
Световой поток, Лм	1350	1125
Цветовая температура, К	4000 / 6500	
Источник света, светодиоды	SANAN	
Индекс цветопередачи, Ra	70	
Угол светораспределения, гр°	120	
Кэффициент мощности	0,9	
Степень защиты	IP65	
Класс защиты	II	
Климатическое исполнение	У 3	
Диапазон рабочей температур, °С	-20°...+50°	
Габаритные размеры ØxВ / ДxШxВ, мм	220x65	215x125x59
Кэффициент пульсации	Не более 5%	
Срок службы, часов	30000	
Цвет корпуса	Серый	
Материал корпуса	Полипропилен	
Рефлектор	Поликарбонат опаловый	
Входное напряжение, В	220	
Диапазон рабочего напряжения, В	180-260	



Гарантийные обязательства:

- Гарантийный срок – 1 год при соблюдении правил эксплуатации.
- Гарантийные обязательства вступают в силу с момента продажи светильника.
- За неправильную транспортировку, хранение, монтаж и эксплуатацию изделия, торгующая организация ответственность не несет.
- При отсутствии номера партии, даты продажи, штампа торгующей организации, подписей продавца и покупателя в документах поставщика, гарантийный срок исчисляется со дня изготовления изделия.
- Гарантия не распространяется на светильник, поврежденный в результате:
 - Механического воздействия и иного повреждения.
 - К механическим повреждениям относятся, нарушение целостности светильника (корпуса, рассеивателя, отражателя, провода питания) под воздействием кинетической энергии.
 - Контакта с жидкостями (выход из строя светильника в связи с присутствием влаги внутри корпуса в результате дефекта корпуса или сетевого провода), на основании результатов осмотра специалистом торгующей организации или стороннего экспертного заключения.
- В случае самостоятельного вскрытия корпуса светильника, гарантия утрачивает свою силу.
- В ходе эксплуатации светильника, в связи с естественной деградацией светодиодов, происходит падение светового потока не более 20% в течение 2 лет, что не является гарантийным случаем.

Наименование и местонахождение изготовителя (уполномоченного изготовителем лица), импортера, информацию для связи с ними/ Ондірушінің атауы және орналасқан жері (өндіруші үкелеттік берген тұлға), импорттаушы, олармен байланысуға арналған ақпарат

- ТОО «Юг Электрокомплект»/«Юг Электрокомплект» ЖШС
050061, Республика Казахстан, г. Алматы, ул. Кудерина, 476 / 050061, Қазақстан Республикасы, Алматы қ, Кудерин к-сі, 476
Тел./факс: +7 (727) 346-88-88
E-mail: almaty@ekt.kz
- Произведено по заказу и под контролем ТОО «Юг Электрокомплект» на заводе Нингбо Вайэллукс Лайтинг Со., ЛТД / Нингбо Вайэллукс Лайтинг Со зауытында "Юг Электрокомплект" ЖШС тапсырысы бойынша және бақылауымен өндірілген., ЛТД
Промышленная зона моста Хэхуа, город Юньлун, район Иньчжоу, Нинбо, Китай/ Хехуа көпірінің өнеркәсіптік аймағы, Юнлун қаласы, Иньчжоу ауданы, Нинбо, Қытай

MEGA LIGHT
energy saver

ALFA / DELTA сериялы жарықдиодты жарықшам

**ТЕХНИКАЛЫҚ ТӨЛҚҰЖАТ
ЖӘНЕ ПАЙДАЛАНУ ЖӨНІНДЕГІ НҰСҚАУЛЫҚ**

Пайдаланылуы:

Жарық диодты жапсырма жарықшам LED ДПБ ALFA / DELTA тұрғын үй-коммуналдық шаруашылық, қоғамдық пайдалану және техникалық үй-жайларды жарықтандыру үшін өте қолайлы. Жарықшам қабырғаға да, төбеге де орнатылуы мүмкін. ALFA / DELTA шамының шашыратқышында акрилді полимер қолданылады, бұл беріктікке, жеңілдікке және жұмсақ шашыраңқы жарыққа қол жеткізуге мүмкіндік береді. Жарықшамды ылғалдылығы жоғары және шаңды бөлмеде қолдануға болады. ALFA / DELTA жарықшамы өте берік, соққыға қарсы қасиеттері бар.

Жинақтау:

- LED ДПБ ALFA / DELTA жарықдиодты жарықшам, 1 дана
- Монтаждық бұранда, 2 дана
- Бекіткіш тесікке арналған бітеуіш, 2 дана
- Техникалық төлқұжат және пайдалану жөніндегі Нұсқаулық, 1 дана
- Орауыш қорап, 1 дана

Қауіпсіздік техникасы бойынша талаптар:

- Жарықшамды монтаждауды, ақаулықтарды жоюды және тазалауды тек білікті маман электр қуаты сөндірілген кезде ғана жүргізеді.
- Жарықшамды пайдалануға желі кернеуін пайдалану жөніндегі нұсқаулықта көрсетілген кезде ғана рұқсат етіледі.
- ТҰЙЫМ САЛЫНАДЫ:**
 - Жарықшамды жанғыш, тез тұтанатын заттар мен химиялық белсенді элементтердің жанында орнатуға.
 - Жарықшамды кілткек (шпон) сияқты материалдарға және қалыңдығы 2 мм-ден кем ағаш негізіндегі материалдарға орнатуға жол берілмейді.
 - Оқшаулау сымы және оның қосылу орындары зақымдалған жарықшамды пайдалануға.
 - Корпусы немесе қорғаныш шынысы зақымдалған жарықшамды пайдалануға.
 - Жарық реттегіш (диммер) арқылы қосылуға.
- Жарықшам жөндеуге жатпайды. Кепілді мерзім ішінде ақау пайда болған жағдайда сатушыға ауыстырып беру үшін әкелуге болады, кепілдік мерзімі өткен соң жарықшамды жою қажет.

Жарықшамды жұмысқа дайындау, орнату, пайдалану ережесі:

- Жарықшамды ашып, оның бүтін екендігіне және дұрыс жинақталғанына көз жеткізіңіз.
- Жарықшамды тегіс бетке екі бұранданың көмегімен орнатыңыз (**1-сурет**)
- Жарықшамды 220 В желісіне қосыңыз, желілік сымдарды шамның тиісті шығыстарымен қосыңыз, қоңыр сым -L (фаза), көк сым -N (бейтарап),
- Жарықшамды пайдалану барысында жарықшам корпусының, электр сымдарының және оның қосылу орындарының бүтіндігін жылына кемінде екі рет профилактикалық тексеру жүргізу ұсынылады.
- Жарықшамды ылғалдылығы жоғары ортада орнату кезінде қоректендіру желісіне қосу тек тарату қорабы арқылы немесе IP65-тен кем емес қорғанышы бар көбіл муфтасының көмегімен жүргізіледі.

Шырақты ылғалдылығы жоғары ортада орнату кезінде қоректендіру желісіне қосу тек тарату қорабы арқылы немесе IP65-тен кем емес қорғанышы бар көбіл муфтасының көмегімен жүргізіледі.

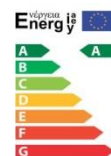
Шамшырақты пайдалану барысында Шамшырақ корпусының, электр сымдарының және оның қосылу орындарының бүтіндігін жылына кемінде екі рет профилактикалық тексеру жүргізу ұсынылады

Тасымалдау және сақтау шарттары:

- Буып-түйілген өнімді механикалық зақымданудан, атмосфералық жауын-шашынның және соққы күштерінің тікелей әсерінен қорғауды қамтамасыз ететін жабық келіктің кез-келген түрімен тасымалдауға, осы түрдегі келікте қолданылатын жүктерді тасымалдау қағидаларына сәйкес жол беріледі.
- Сақтау дайындаушының қаптамасында -50°С-тан +50°С-қа дейінгі температурада және 35°С кезінде 98%-дан аспайтын салыстырмалы ылғалдылықта табиғи желдеткіші бар жабық үй-жайларда жүзеге асырылады.

Жою:

Бұйымның құрамында арнайы кәдеге жаратуды талап ететін қымбат немесе улы материалдар жоқ. Жою әдеттегі тәсілмен жүргізіледі



Өнімнің толық тізімімен сіз mgl.kz сайтында таныса аласыз



С полным перечнем продукции вы можете ознакомиться на сайте mgl.kz