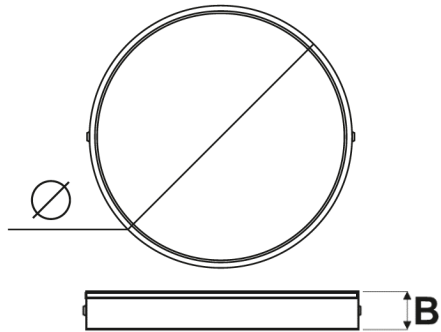


Техникалық сипаттамалары:

Модель	LED ДПО TRIO 38W	LED ДПО TRIO 48W
Номиналды қуаты, Вт	24W/32W/38W	32W/38W/48W
Энергия тиімділігі, Lm/W	100	
Түс температурасы режимі, К	3000K/4000K/6500K	
Жарық көзі, жарық диодтары	SANAN	
Түс беру индексі, Ra	80	
Жарық тарату бұрышы, гр°	120	
Қуат коэффициенті	0,5	
Қорғау дәрежесі	IP20	
Қорғаныс санаты	II	
Климаттық орындау	У4	
Жұмыс температурасының диапазоны, °С	-25°...+50°	
Габариттік өлшемдері, мм	400x42	500x42
Пульсация коэффициенті	5%-дан артық емес	
Қызмет мерзімі, сағат	30000	
Корпус түсі	Ақ / Қара	
Корпус материалы	Полипропилен	
Рефлектор	Поликарбонат	
Кіріс кернеуі, В	220	
Жұмыс кернеуінің диапазоны, В	180-265	



Кепілдік міндеттемелер:

- Кепілдік мерзімі-пайдалану ережелерін сақтаған жағдайда 2 жыл.
- Кепілдік міндеттемелер жарықшам сатылған сәттен бастап күшіне енеді.
- Бұйымды дұрыс тасымалдамағаны, дұрыс сақтамағаны, монтаждамағаны және дұрыс пайдаланбағаны үшін сатушы ұйым жауапты болмайды.
- Партия нөмірі, сату күні, сатушы ұйымның мөртабаны, сатушы мен сатып алушының жеткізушінің құжаттарында қолы болмаған кезде кепілдік мерзімі бұйым дайындалған күннен бастап есептеледі.
- Кепілдік мына төмендегілердің нәтижесінде зақымдалған жарықшамға қолданылмайды:
 - Механикалық әсер ету және өзге де зақымдану.
 - Механикалық зақымдануларға кинетикалық энергия әсерінен жарықшам (корпус, шашыратқыш, шағылыстырғыш, қоректендіру сым) тұтастығының бұзылуы жатады.
 - Сұйықтықтармен жанасу (жарықшамның істен шығуы немесе желілік сымның ақауы нәтижесінде, корпус ішінде ылғалдың болуына байланысты), сатушы ұйым маманының қарауы нәтижелері немесе бөгде сараптамалық қорытынды негізінде.
- Жарықшамды өздігінен ашып тастаған жағдайда кепілдік өз күшін жояды.
- Жарықшамды пайдалану барысында жарықдиодтардың табиғи тозуына байланысты 2 жыл ішінде 20% - дан аспайтын жарық ағыны төмендейді, бұл кепілдік жағдай болып саналмайды.

Гарантийный талон / Кепілдік талоны

Гарантийный талон действителен только при заполнении всех данных / Кепілдік талоны барлық деректерді толтырған кезде ғана жарамды

Номер партии / Топтаманың нөмірі (смотреть на корпусе светильника)/(жарықшамның корпусынан қарау)	
Дата продажи / Сату күні (дд/мм/гггг) / (кк/аа/жжжж)	
Адрес продавца / Сатушының мекен-жайы (юр. адрес/ телефон) / (заңды мекен-жайы / телефоны)	
Печать продавца / Сатушының мөрі (подпись/ печать продавца) / (сатушының қолы/ мөрі)	
Покупатель / Сатып алушы (ФИО/ подпись) / (Аты-жөні / қолы)	

**ТЕХНИЧЕСКИЙ ПАСПОРТ
И РУКОВОДСТВО ПО ЭКСПЛУАТАЦИИ**

Назначение:

Накладной светодиодный светильник LED ДПО TRIO с регулируемыми показателями мощности и цветовой температуры предназначен для общего и декоративного освещения жилых, административно-общественных и производственных помещений. Конструкция светильника и применяемые материалы обеспечивают высокую механическую прочность.

Комплектация:

- Светодиодный светильник LED ДПО TRIO, шт. 1
- Монтажная планка, шт. 1
- Монтажный комплект, шт. 1
- Технический паспорт и руководство по эксплуатации, шт. 1
- Упаковочная коробка, шт. 1

Требования по технике безопасности:

- Монтаж, устранение неисправностей и чистка светильника производится только при отключенном электропитании квалифицированным специалистом.
- Использование светильника допускается только при указанном в инструкции по эксплуатации напряжении сети.
- ЗАПРЕЩАЕТСЯ:**
 - Устанавливать светильник вблизи горячих, легковоспламеняющихся предметов и химически активных элементов.
 - Установка светильника на такие материалы как шпон и материалы на основе древесины толщиной менее 2 мм.
 - Эксплуатация светильника с поврежденной изоляцией провода и мест его соединений.
 - Эксплуатация светильника с поврежденным корпусом или защитным рефлектором.
 - Подключение через светорегулятор (диммер).
- Светильник ремонту не подлежит. При возникновении неисправности в гарантийный срок, принести на замену продавцу, по истечении гарантийного срока светильник утилизировать.

Подготовка светильника к работе, установка, правила эксплуатации:

- Распакуйте светильник, убедитесь в его целостности и комплектации.
- Определите место установки на плоской поверхности (потолок или стена) и установите монтажную планку.
- Подключите светильник к сети 220 В, соединив сетевые провода с соответствующими выводами светильника, провод коричневым – L (фаза), синий – N (нейтраль).
- С помощью переключателей на тыльной стороне светильника установите нужный режим мощности 24W/32W/38W (32W/38W/48W) и нужную цветовую температуру 3000K/4000K/6500K.
- Зафиксируйте светильник в пазах монтажной планки.
- В процессе эксплуатации светильника, рекомендуется проводить профилактический осмотр целостности корпуса светильника, электропроводки и мест его соединений, не реже двух раз в год.

Условия транспортировки и хранения:

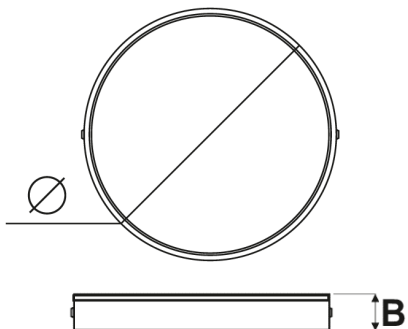
- Транспортирование допускается любым видом крытого транспорта, обеспечивающего защиту упакованной продукции от механических повреждений, непосредственного воздействия атмосферных осадков и ударных нагрузок в соответствии с правилами перевозок грузов, действующих на транспорте данного вида.
- Хранение осуществляется в упаковке изготовителя в закрытых помещениях с естественной вентиляцией при температуре от -50°С до +50°С и относительной влажности не более 98% при 35°С.

Утилизация:

Изделие не содержит дорогостоящих или токсичных материалов, требующих специальной утилизации. Утилизацию проводят обычным способом.

Технические характеристики:

Модель	LED ДПО TRIO 38W	LED ДПО TRIO 48W
Режимы мощностей, Вт	24W/32W/38W	32W/38W/48W
Энергоэффективность, Lm/W	100	
Режимы цветовой температуры, К	3000K/4000K/6500K	
Источник света, светодиоды	SANAN	
Индекс цветопередачи, Ra	80	
Угол светораспределения, гр°	120	
Кэффициент мощности	0,5	
Степень защиты	IP20	
Класс защиты	II	
Климатическое исполнение	У4	
Диапазон рабочих температур, °С	-25°...+50°	
Габаритные размеры ØxВ, мм	400x42	500x42
Кэффициент пульсации	Не более 5%	
Срок службы, часов	30000	
Цвет корпуса	Белый / Черный	
Материал корпуса	Полипропилен	
Рефлектор	Поликарбонат	
Входное напряжение, В	220	
Диапазон рабочего напряжения, В	175-265	

**Гарантийные обязательства:**

- Гарантийный срок – 2 года при соблюдении правил эксплуатации.
- Гарантийные обязательства вступают в силу с момента продажи светильника.
- За неправильную транспортировку, хранение, монтаж и эксплуатацию изделия, торгующая организация ответственность не несет.
- При отсутствии номера партии, даты продажи, штампа торгующей организации, подписей продавца и покупателя в документах поставщика, гарантийный срок исчисляется со дня изготовления изделия.
- Гарантия не распространяется на светильник, поврежденный в результате:
 - Механического воздействия и иного повреждения.
 - К механическим повреждениям относятся, нарушение целостности светильника (корпуса, рассеивателя, отражателя, провода питания) под воздействием кинетической энергии.
 - Контакта с жидкостями (выход из строя светильника в связи с присутствием влаги внутри корпуса в результате дефекта корпуса или сетевого провода), на основании результатов осмотра специалистом торгующей организации или стороннего экспертного заключения.
- В случае самостоятельного вскрытия корпуса светильника, гарантия утрачивает свою силу.
- В ходе эксплуатации светильника, в связи с естественной деградацией светодиодов, происходит падение светового потока не более 20% в течение 2 лет, что не является гарантийным случаем.

Наименование и местонахождение изготовителя (уполномоченного изготовителем лица), импортера, информацию для связи с ними/ Өндірушінің атауы және орналасқан жері (өндіруші уәкілеттік берген тұлға), импорттаушы, олармен байланысуға арналған ақпарат

- ТОО «Юг Электрокомплект»/«Юг Электрокомплект» ЖШС
050061, Республика Казахстан, г. Алматы, ул. Кудерина, 476 / 050061, Қазақстан Республикасы, Алматы қ., Кудерин к-сі, 476
Тел./факс: +7 (727) 346-88-88
E-mail: almaty@ekt.kz
- Произведено по заказу и под контролем ТОО «Юг Электрокомплект» на заводе Нингбо Тронтоп Оптоэлектроник / Нингбо Тронтоп Оптоэлектроник зауытында "Юг Электрокомплект" ЖШС тапсырысы бойынша және бақылауымен өндірілген
Технолоджи Со., ЛТД, Промышленная зона Тэцзян, город Синьдиань, уезд Нинхай, город Нингбо, Китай / Технолоджи Со., ЛТД, Тэцзян өнеркәсіптік аймағы, Синдиань қаласы, Нинхай уезі, Нингбо қаласы, Қытай

MEGA LIGHT[®]
energy saver

**ДПО TRIO сериялы
жарықдиодты жарықшам**

ТЕХНИКАЛЫҚ ТӨЛҚҰЖАТ ЖӘНЕ ПАЙДАЛАНУ ЖӨНІНДЕГІ НҰСҚАУЛЫҚ

Пайдаланылуы:

Реттелетін қуат және түс температурасы бар LED ДПО TRIO жарықдиодты үстіңгі шам тұрғын, әкімшілік-қоғамдық және өндірістік үй-жайларды жалпы және сәндік жарықтандыруға арналған. Шамның конструкциясы мен қолданылатын материалдар жоғары механикалық беріктікті қамтамасыз етеді.

Жинақтау:

- LED ДПО TRIO жарықдиодты жарықшам, 1 дана
- Монтаждау тақтасы, дана. 1Жарықшамды жұқа тақтайшаға бекітуге арналған бұранда, 2 дана
- Монтаждау жинағы, дана. 1
- Техникалық төлқұжат және пайдалану жөніндегі Нұсқаулық, 1 дана
- Орауыш қорап, 1 дана

Қауіпсіздік техникасы бойынша талаптар:

- Жарықшамды монтаждауды, ақаулықтарды жоюды және тазалауды тек білікті маман электр қуаты сөндірілген кезде ғана жүргізеді.
- Жарықшамды пайдалануға желі кернеуін пайдалану жөніндегі нұсқаулықта көрсетілген кезде ғана рұқсат етіледі.
- Тыйым салынады:**
 - Жарықшамды жанғыш, тез тұтанатын заттар мен химиялық белсенді элементтердің жанында орнатуға.
 - Жарықшамды кілтөк (шпон) сияқты материалдарға және қалыңдығы 2 мм-ден кем ағаш негізіндегі материалдарға орнатуға жол берілмейді.
 - Оқшаулау сымы және оның қосылу орындары зақымдалған жарықшамды пайдалануға.
 - Корпусы немесе қорғаныш шынысы зақымдалған жарықшамды пайдалануға.
 - Жарық реттегіш (диммер) арқылы қосылуға.
- Жарықшам жөндеуге жатпайды. Кепілді мерзім ішінде ақау пайда болған жағдайда сатушыға ауыстырып беру үшін әкелуге болады, кепілдік мерзімі өткен соң жарықшамды жою қажет.

Жарықшамды жұмысқа дайындау, орнату, пайдалану ережесі:

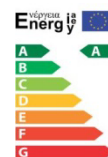
- Жарықшамды ашып, оның бүтін екендігіне және дұрыс жинақталғанына көз жеткізіңіз.
- Тегіс бетке (төбеге немесе қабырғаға) орнату орнын анықтаңыз және орнату жолағын орнатыңыз. **(1-Сурет)**
- Жарықшамды 220 В желісіне қосыңыз, желілік сымдарды шамның тиісті шығыстарымен қосыңыз, қоңыр сым -L (фаза), көк сым -N (бейтарап),
- Шамның артқы жағындағы қосқыштарды пайдаланып, қажетті қуат режимін 24W/32W/38W (32W/38W/48W) және қалаған түс температурасын 3000K/4000K/6500K орнатыңыз.
- Шамды орнату тақтасының ойықтарына бекітіңіз.
- Жарықшамды пайдалану барысында жарықшам корпусының, электр сымдарының және оның қосылу орындарының бүтіндігін жылына кемінде екі рет профилактикалық тексеру жүргізу ұсынылады.

Тасымалдау және сақтау шарттары:

- Буып-түйілген өнімді механикалық зақымданудан, атмосфералық жауын-шашынның және соққы күштерінің тікелей әсерінен қорғауды қамтамасыз ететін жабық көліктің кез-келген түрімен тасымалдауға, осы түрдегі көлікте қолданылатын жүктерді тасымалдау қағидаларына сәйкес жол беріледі.
- Сақтау дайындаушының қаптамасында -50°С-тан +50°С-қа дейінгі температурада және 35°С кезінде 98%-дан аспайтын салыстырмалы ылғалдылықта табиғи желдеткіші бар жабық үй-жайларда жүзеге асырылады.

Жою:

Бұйымның құрамында арнайы кәдеге жаратуды талап ететін қымбат немесе ұлы материалдар жоқ. Жою әдеттегі тәсілмен жүргізіледі



Өнімнің толық тізімімен сіз mgl.kz сайтында таныса аласыз



С полным перечнем продукции вы можете ознакомиться на сайте mgl.kz